

# LOS PILARES

**Federico Battisti**

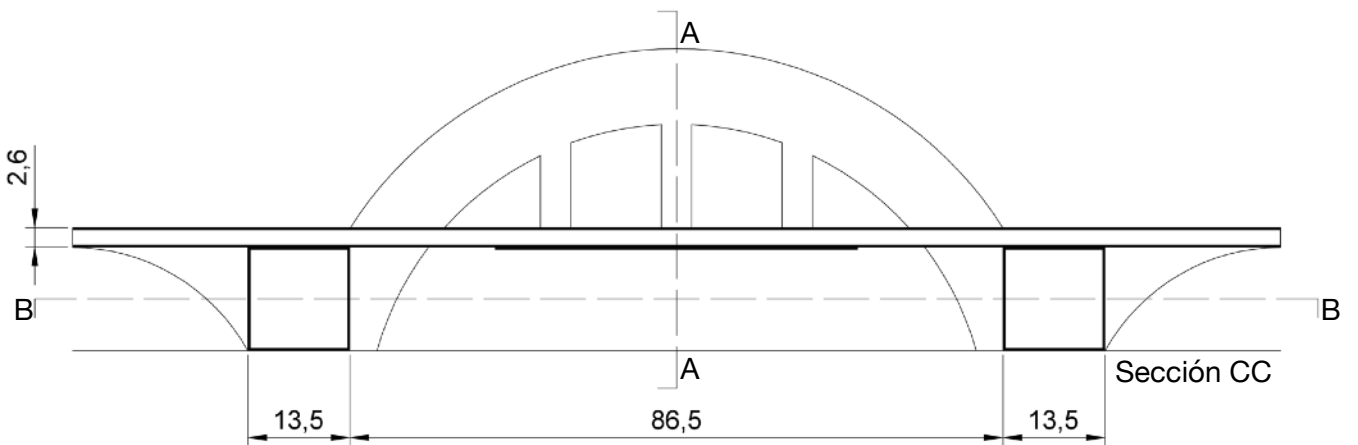
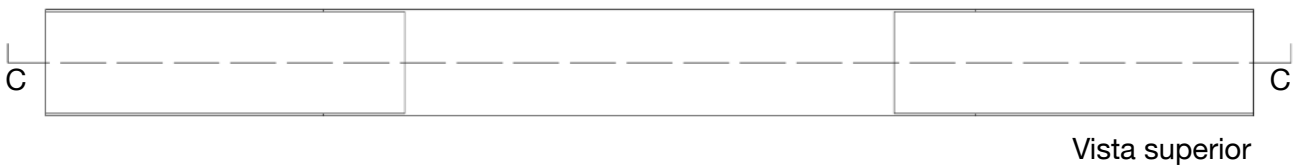
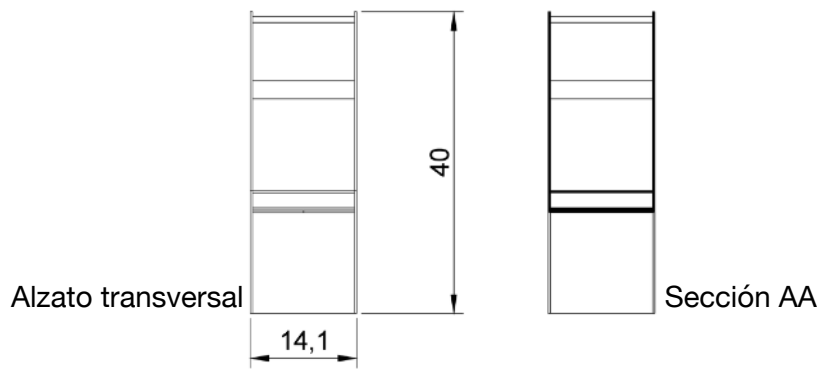
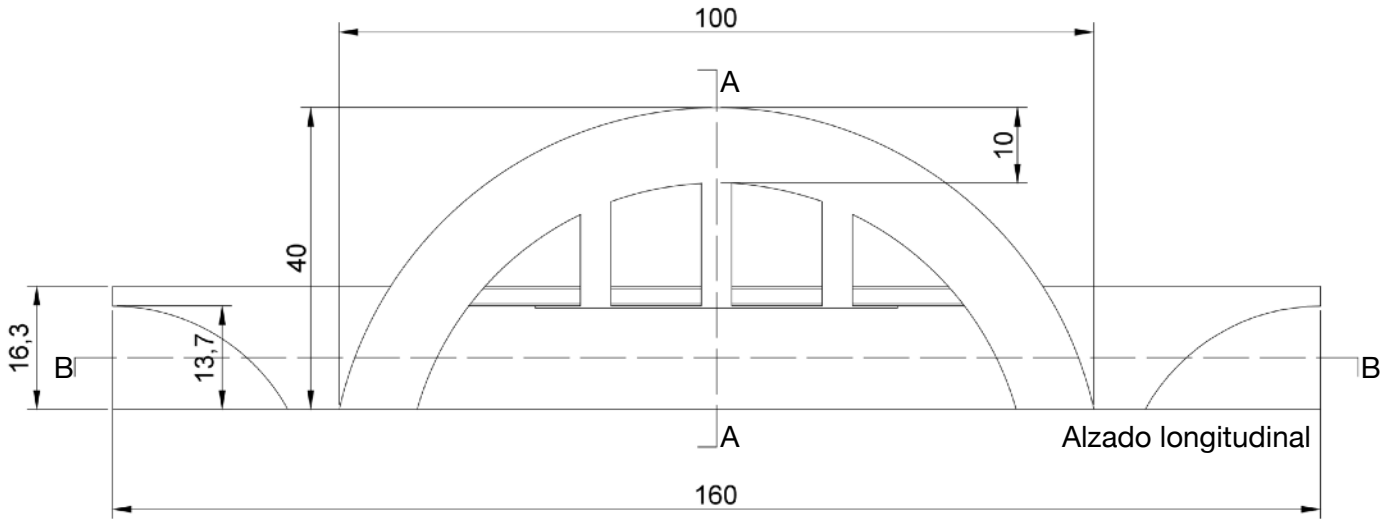
**María Domínguez Benito:** editora digital

**Antonio Gil Díaz-Maroto:** relator

**Clara Mora-Esperanza Rivas:** portavoz

**Claudia Sartori**

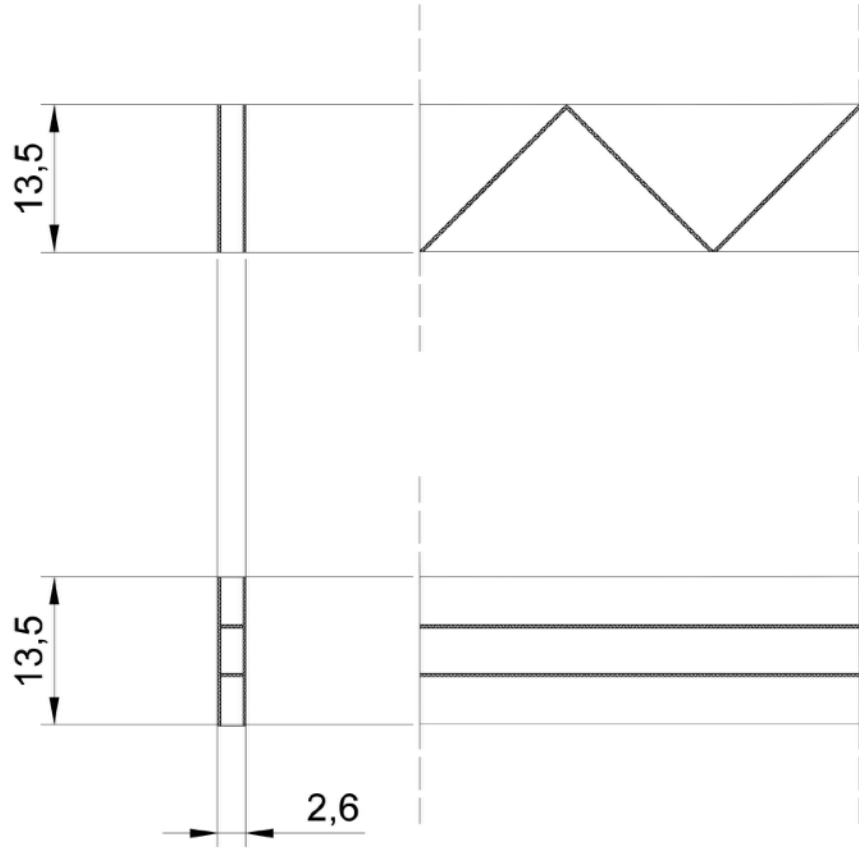
# Los Pilares, Entrega Punte



Medidas en centímetros

Escala de dibujo 1:10

Alternativas  
tablero

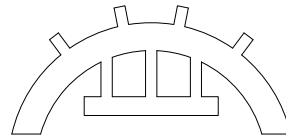


Faltan posibles piezas  
de refuerzo y las  
piezas del interior del  
tablero

m<sup>2</sup>

m<sup>2</sup>

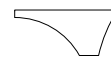
0.183



x2

0.366

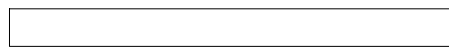
0.0308



x4

0.1232

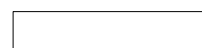
0.216



x2

0.432

0.0947



x2

0.1894

0.0185



x4

0.074

0.0177



x4

0.0708

0.0182



x4

0.0728

1.3282